

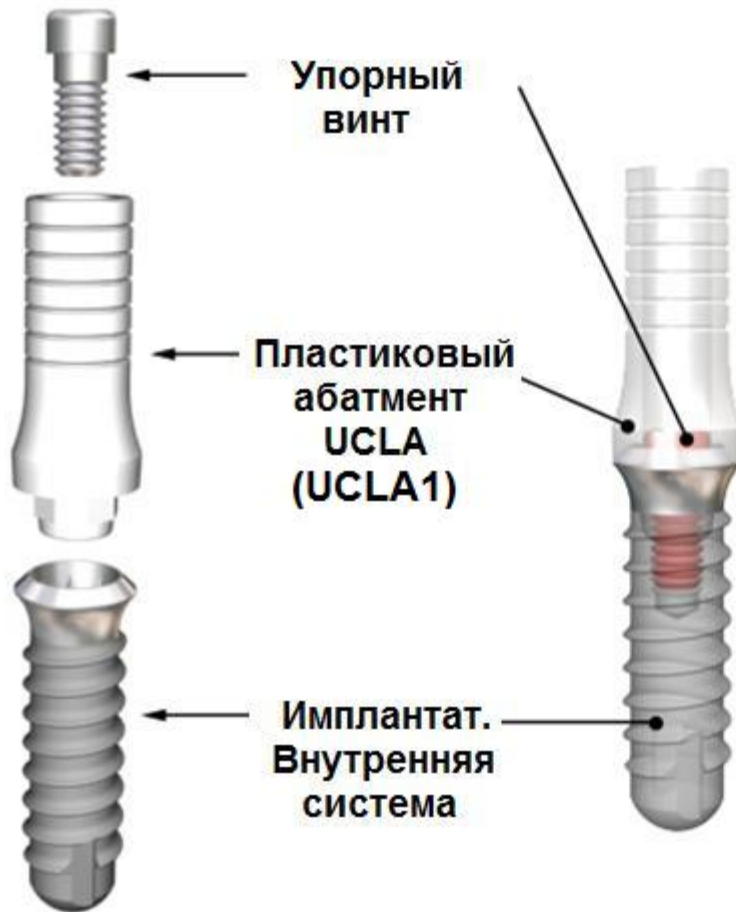
CSM Implant

Внутренняя система имплантации

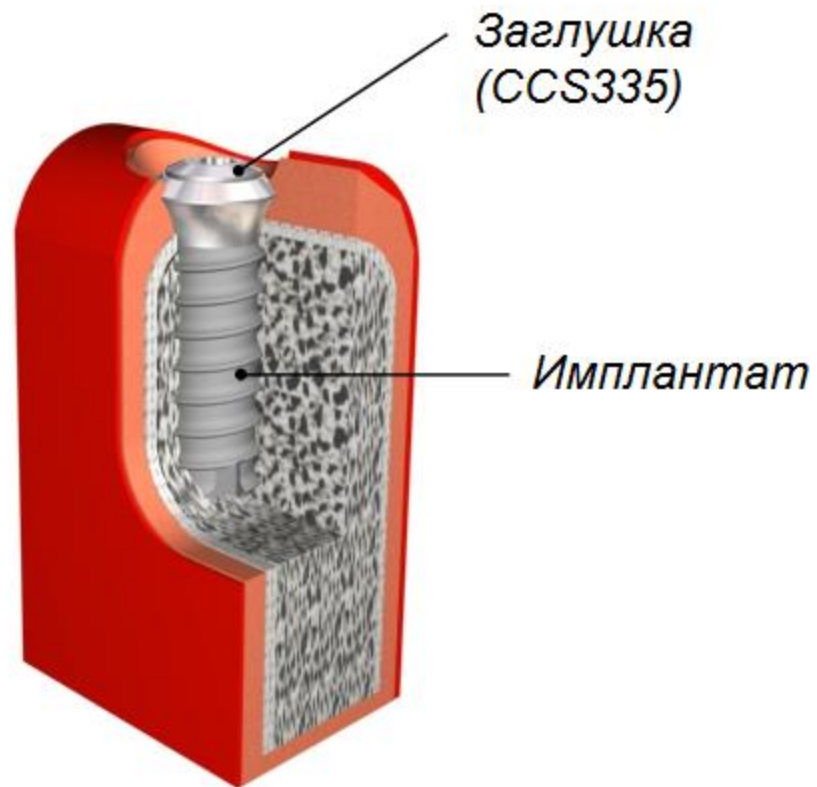
Пластиковый абатмент UCLA

Снятие слепка

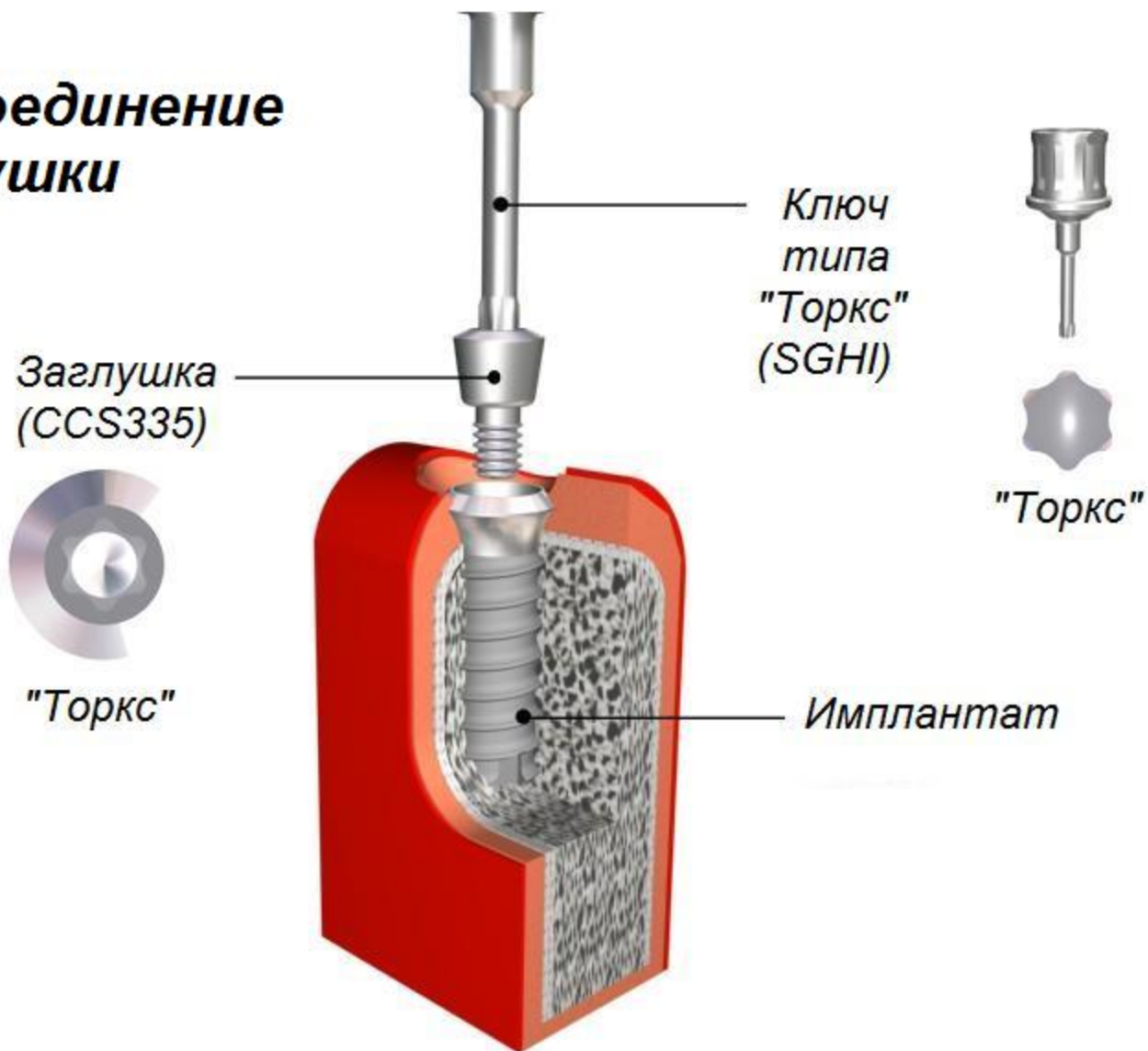
Основная структура



1. Заглушка



2. Отсоединение заглушки



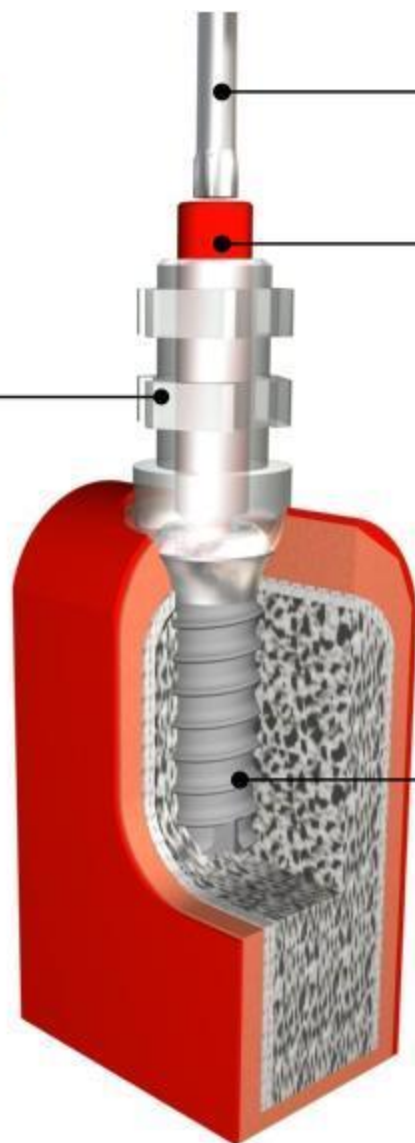


3. Присоединение слепочного трансфера

Слепочный трансфер (I.CI)



Восьмигранник



Ключ типа "Торкс" (SGHI)

Штифт (винт) (I.CIP)

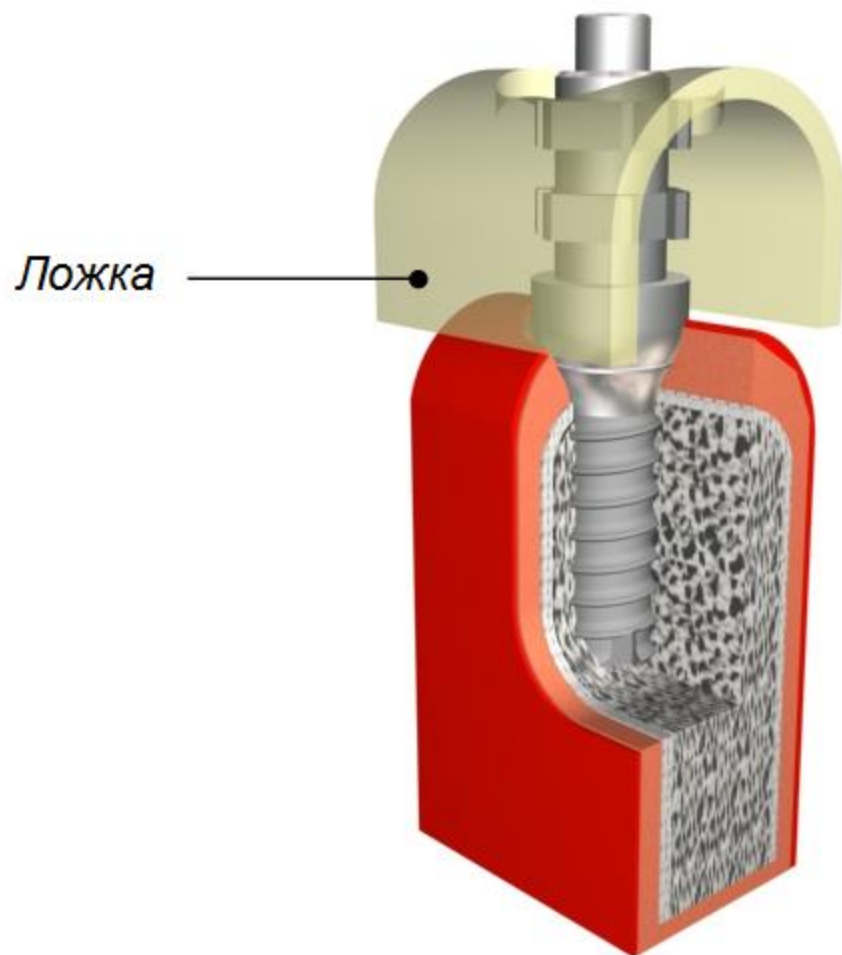


Имплантат

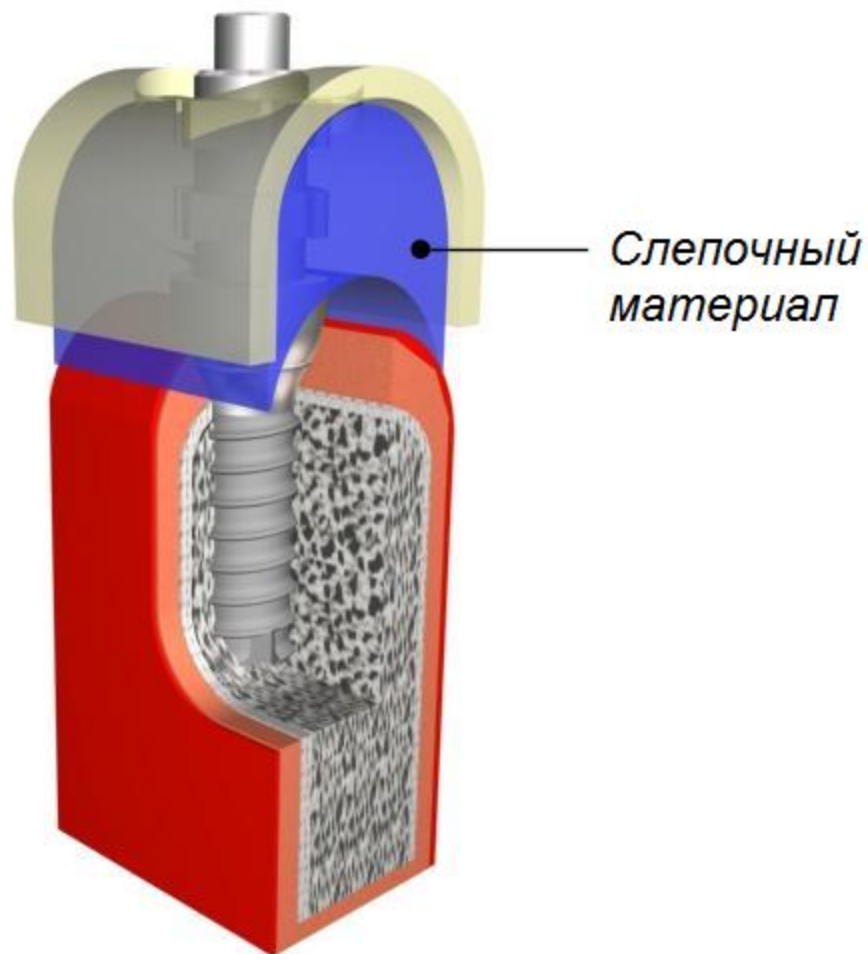


Восьмигранник

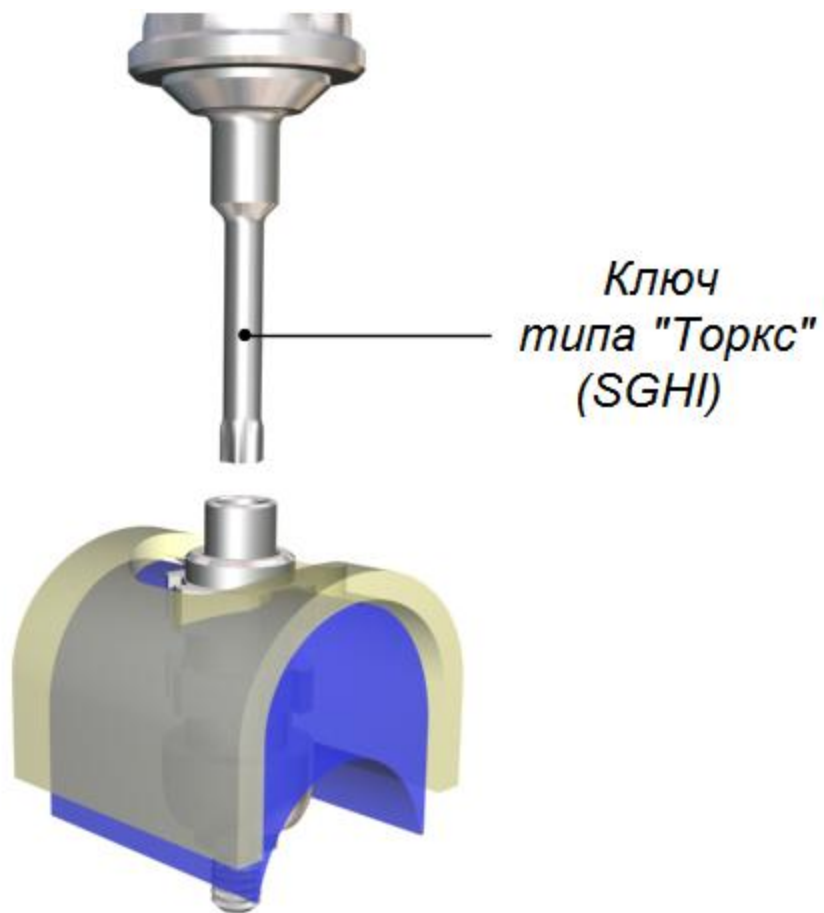
4. Слепочная ложка

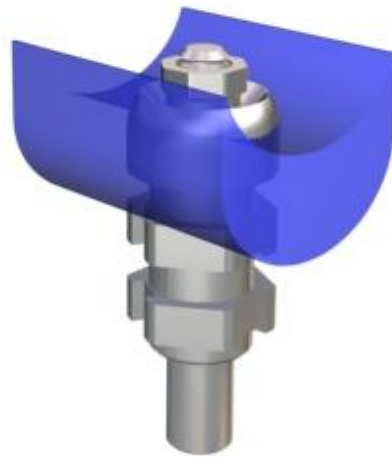


5. Заполнение слепочным материалом

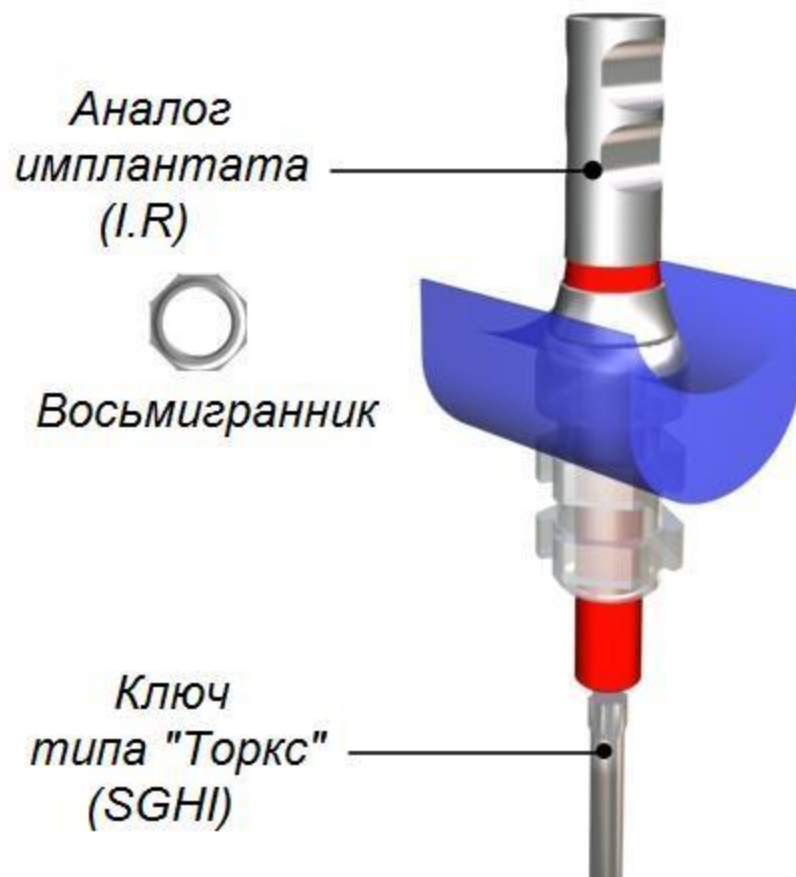


**6. Отделение
слепочной
формы**

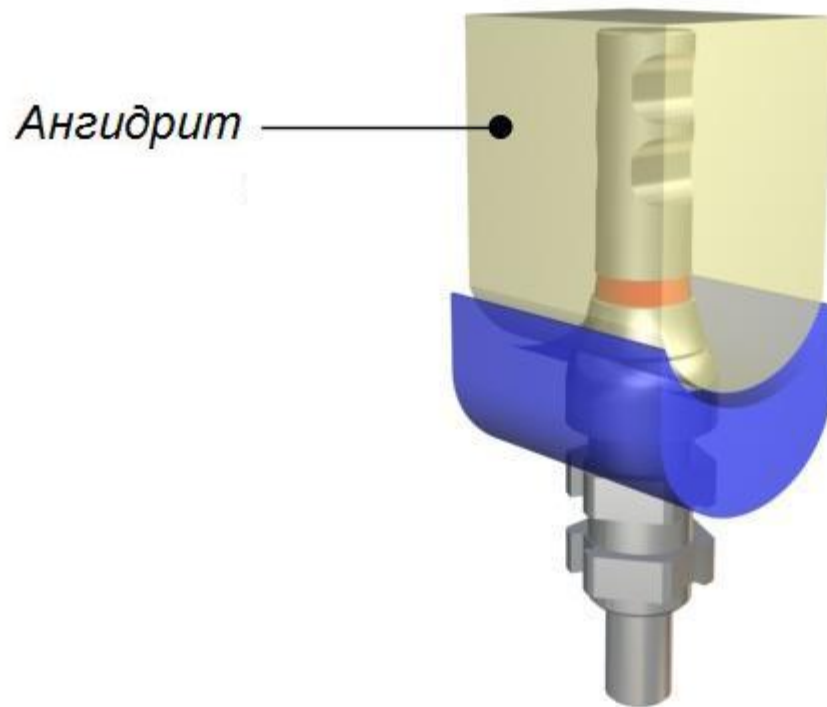




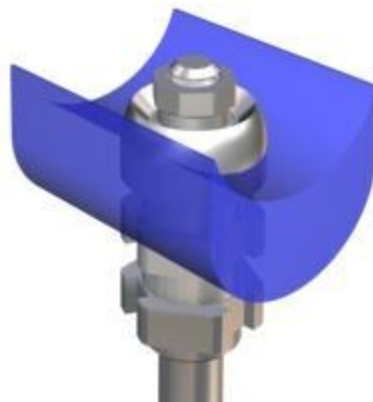
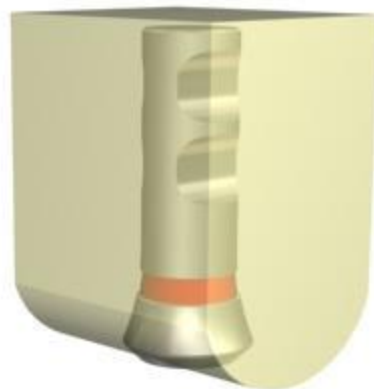
7. Соединение с аналогом имплантата

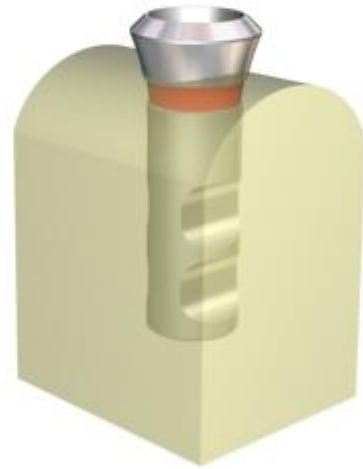


8. Заполнение ангидритом



9. Отсоединение слепочного трансфера



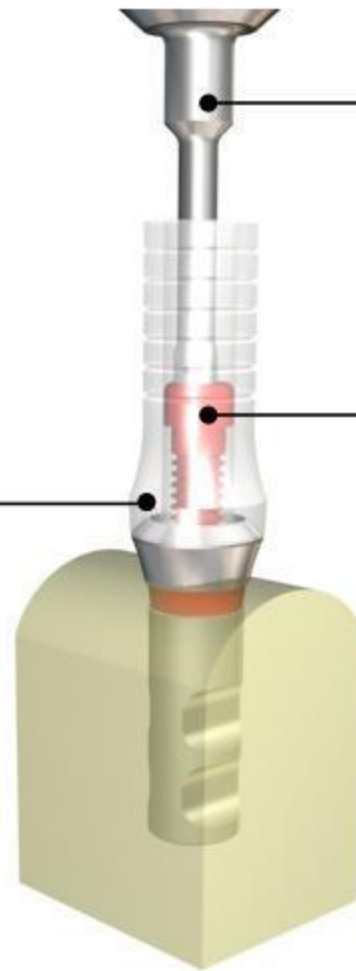


10. Присоединение пластикового абатмента UCLA

Пластиковый
абатмент UCLA
(UCLA1)



Восьмигранник

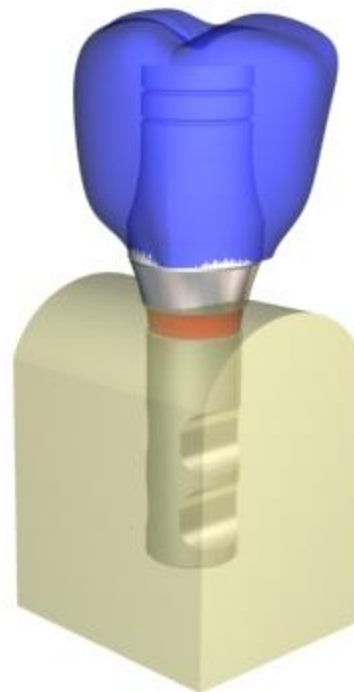


Ключ
типа "Торкс"
(SGH1)

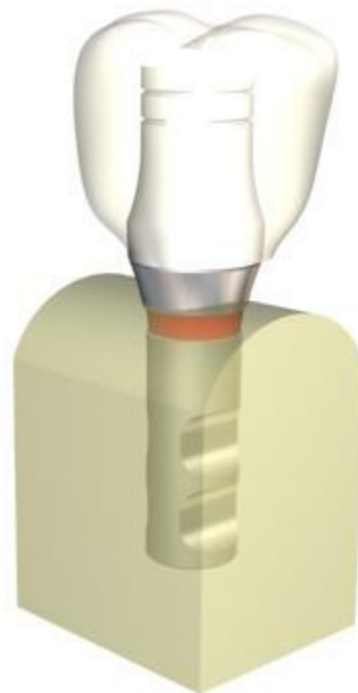
Упорный
винт



11. Восковая модель



12. Протезирование



13. Соединение во рту

