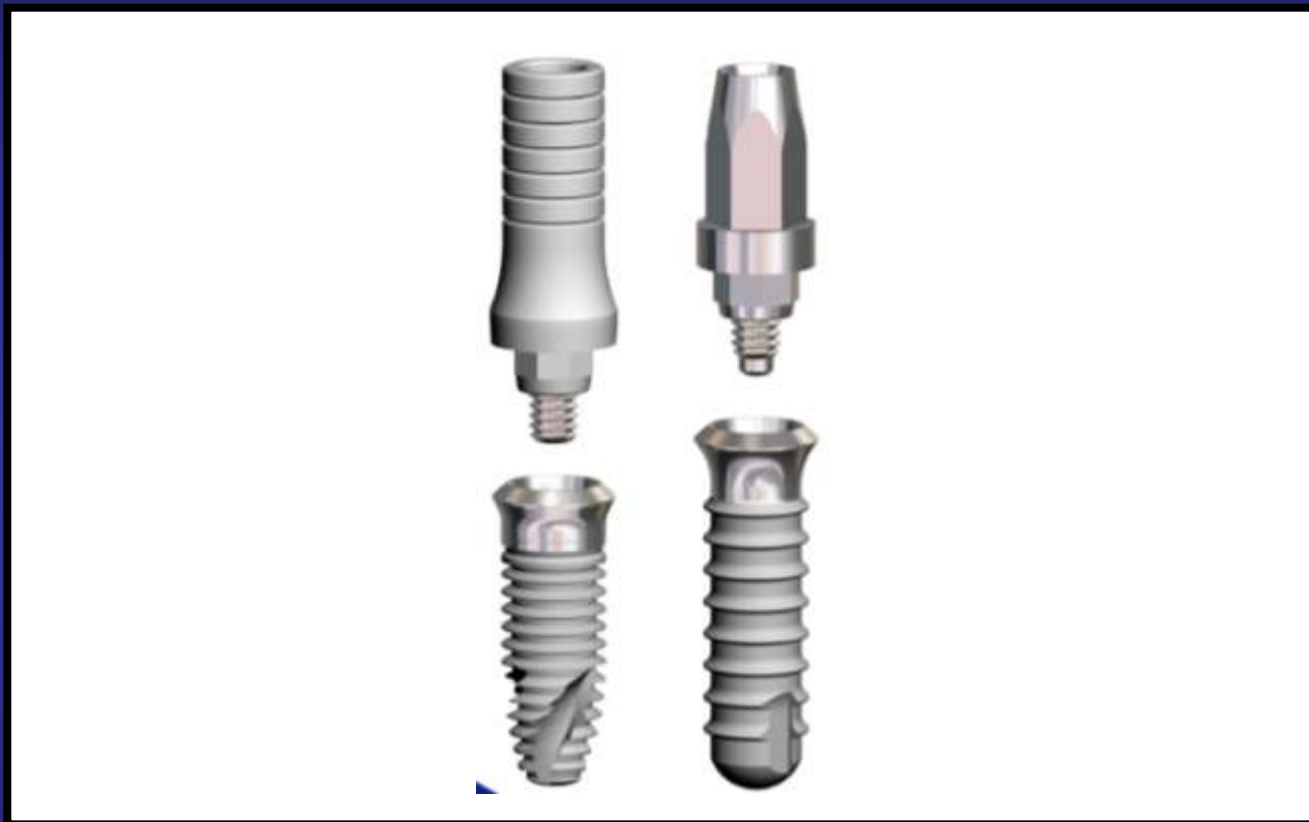


APOLONIA

Внутренняя система имплантации



www.opendentistry.ru

ООО «Открытая стоматология»

Официальный дистрибьютор CSM Implant

ОФИЦИАЛЬНЫЙ ДИСТРИБЬЮТОР

CSM Implant

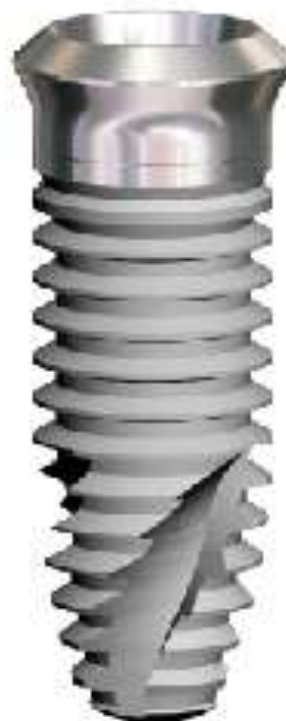
 OpenDentistry
ООО "Открытая стоматология"

Имплантат

Прямой тип



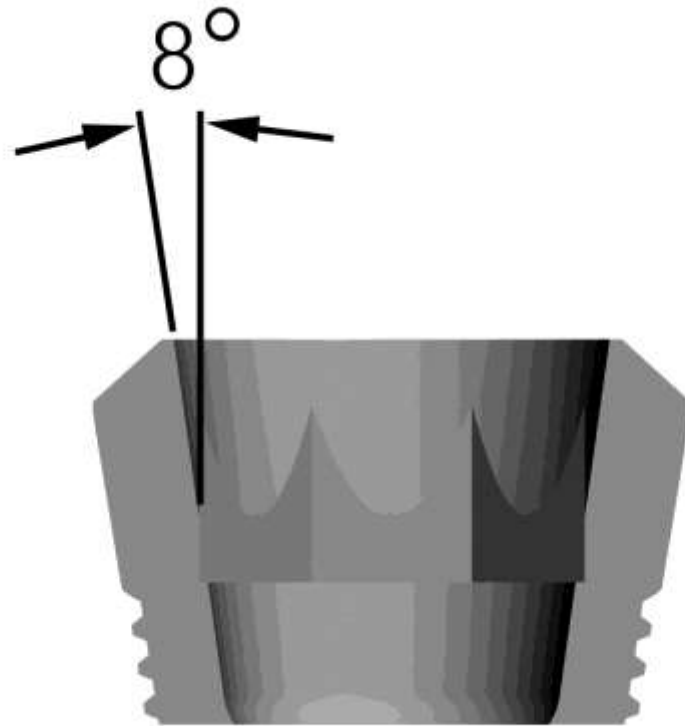
Конусообразный тип



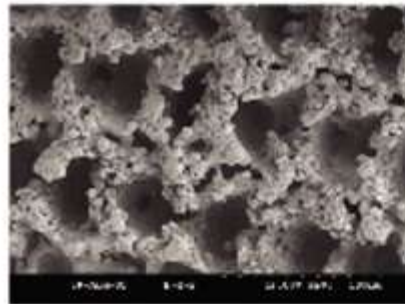
Внутреннее соединение : Восьмигранник



Конус 8°

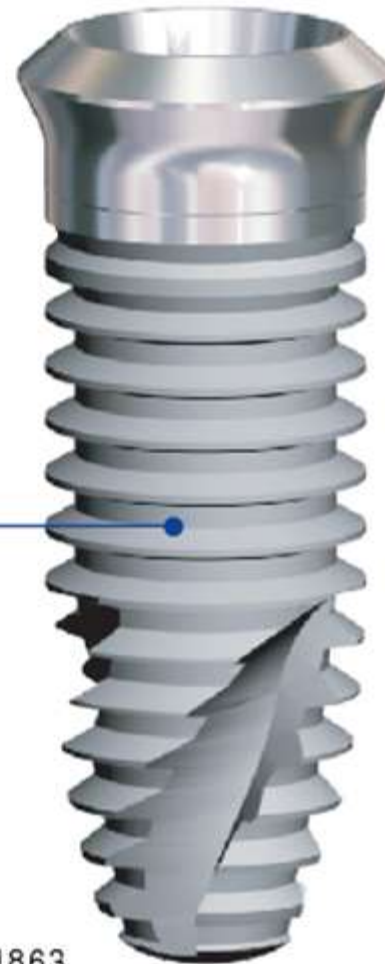


Обработка поверхности: Laser, RBM



Поверхность,
обработанная лазером,
при увеличении (x500)
под микроскопом.

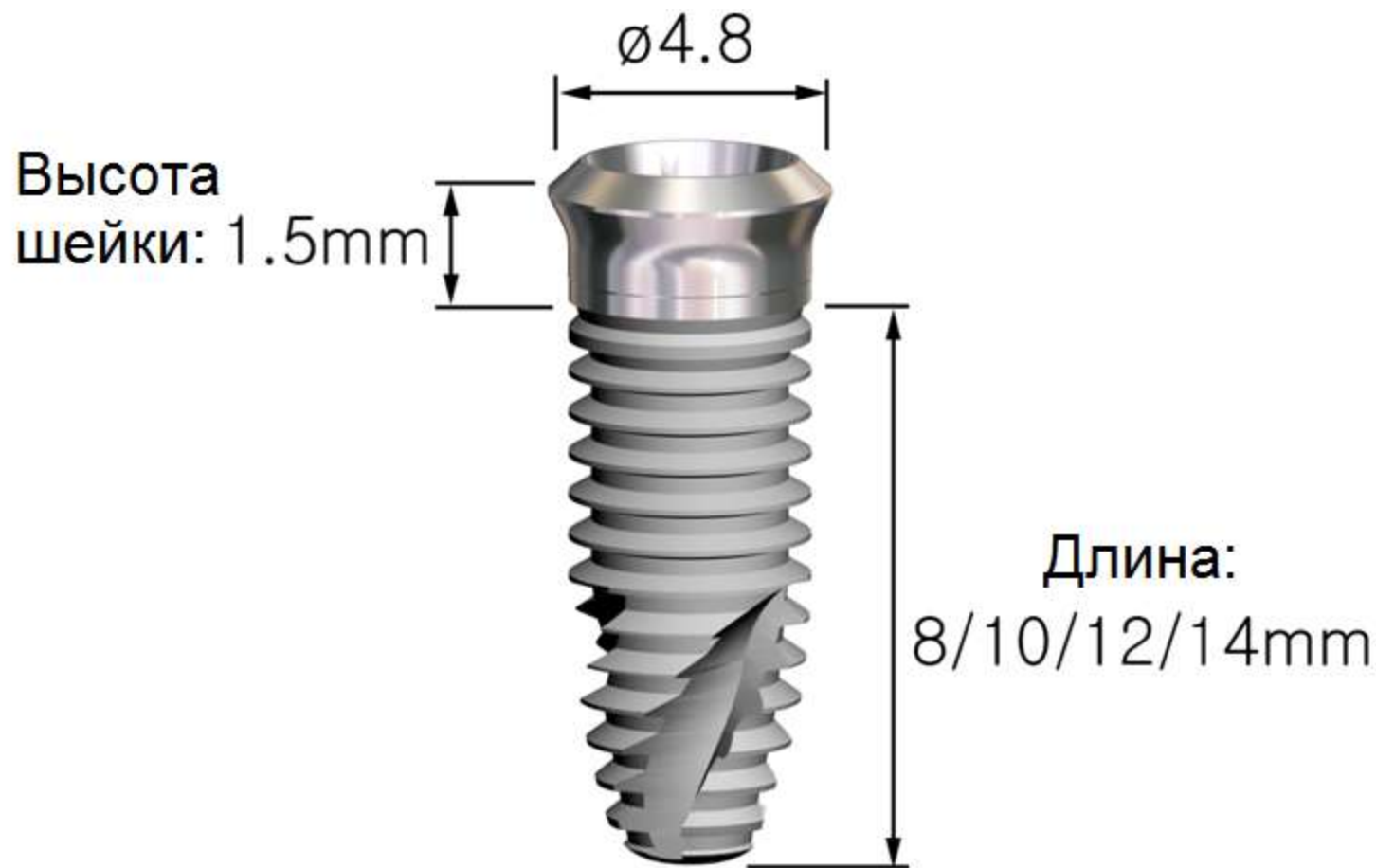
※ Biomaterials 24 (2003) 4859-4863



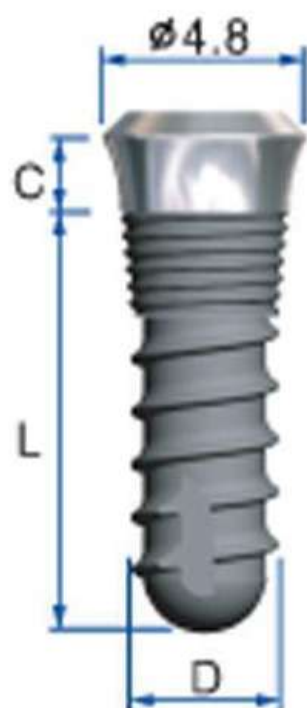
Имплантат. Прямой тип.



Имплантат. Конусообразный тип.



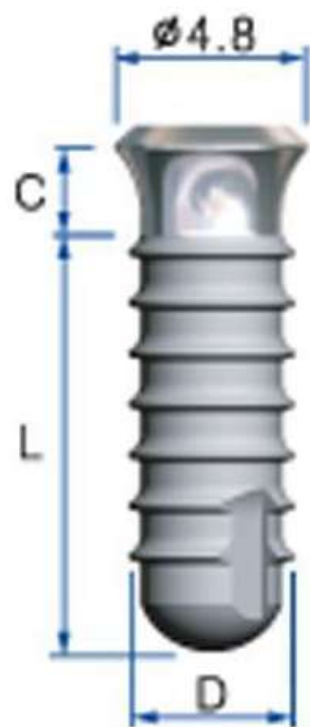
Имплантат Ø3.5. Прямой тип.



Ед.изм : мм

D (диаметр)	L (длина резьбы)	C (высота шейки)	Артикул
Ø 3,5	8	1,8	CFR08
	10		CFR10
	12		CFR12
	14		CFR14
	8	2,8	C1FR08
	10		C1FR10
	12		C1FR12
	14		C1FR14

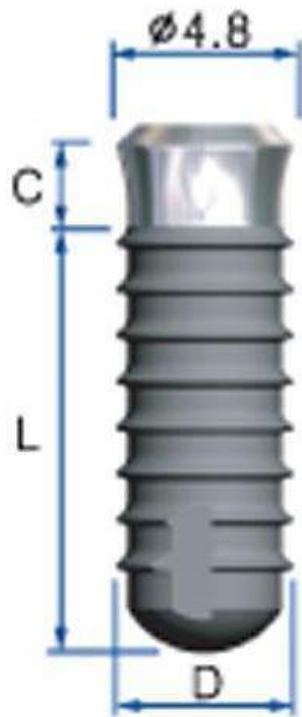
Имплантат Ø4.1. Прямой тип.



Ед.изм : мм

D (диаметр)	L (длина резьбы)	C (высота шейки)	Артикул
Ø 4,1	8	1,8	RI410818
	10		RI411018
	12		RI411218
	14		RI411418
	8	2,8	RI410828
	10		RI411028
	12		RI411228
	14		RI411428

Имплантат Ø4.8. Прямой тип.



Ед.изм : мм

D (диаметр)	L (длина резьбы)	C (высота шейки)	Артикул
Ø 4,8	8	1,8	RI480818
	10		RI481018
	12		RI481218
	14		RI481418
	8	2,8	RI480828
	10		RI481028
	12		RI481228
	14		RI481428

Имплантат Ø3.5. Конусообразный тип.

Ед.изм : мм



D (диаметр)	L (длина резьбы)	C (высота шейки)	Артикул
$\varnothing 3,5$	8	1,5	C2FR08
	10		C2FR10
	12		C2FR12
	14		C2FR14

Имплантат Ø4.1. Конусообразный тип.



Ед.изм : мм

D (диаметр)	L (длина резьбы)	C (высота шейки)	Артикул
$\phi 4,1$	8	1,5	RKITI410815
	10		RKITI411015
	12		RKITI411215
	14		RKITI411415

Имплантат Ø4.8. Конусообразный тип.

Ед.изм : мм



D (диаметр)	L (длина резьбы)	C (высота шейки)	Артикул
$\phi 4,8$	8	1,5	RKITI480815
	10		RKITI481015
	12		RKITI481215
	14		RKITI481415

Ортопедические компоненты

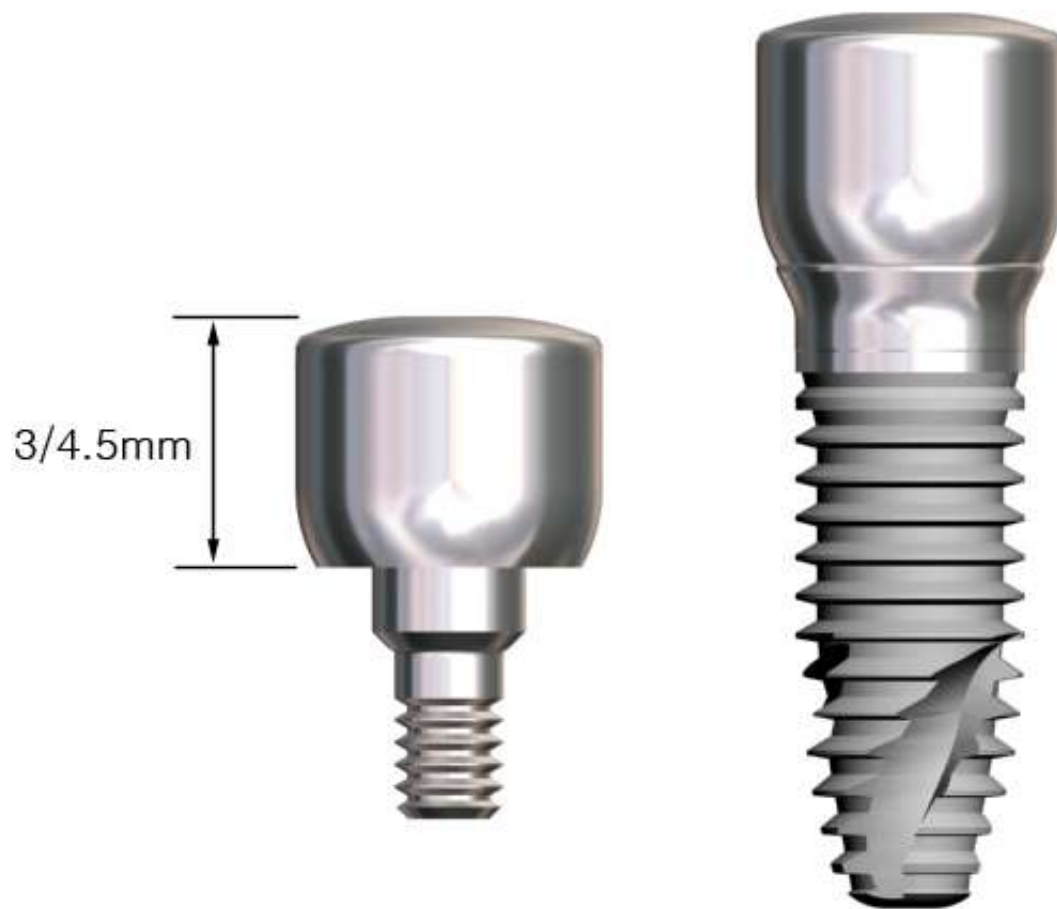
- Цементируемый абатмент
- Пластиковый абатмент UCLA
- Угловой 15° и 25°
- Цельный абатмент



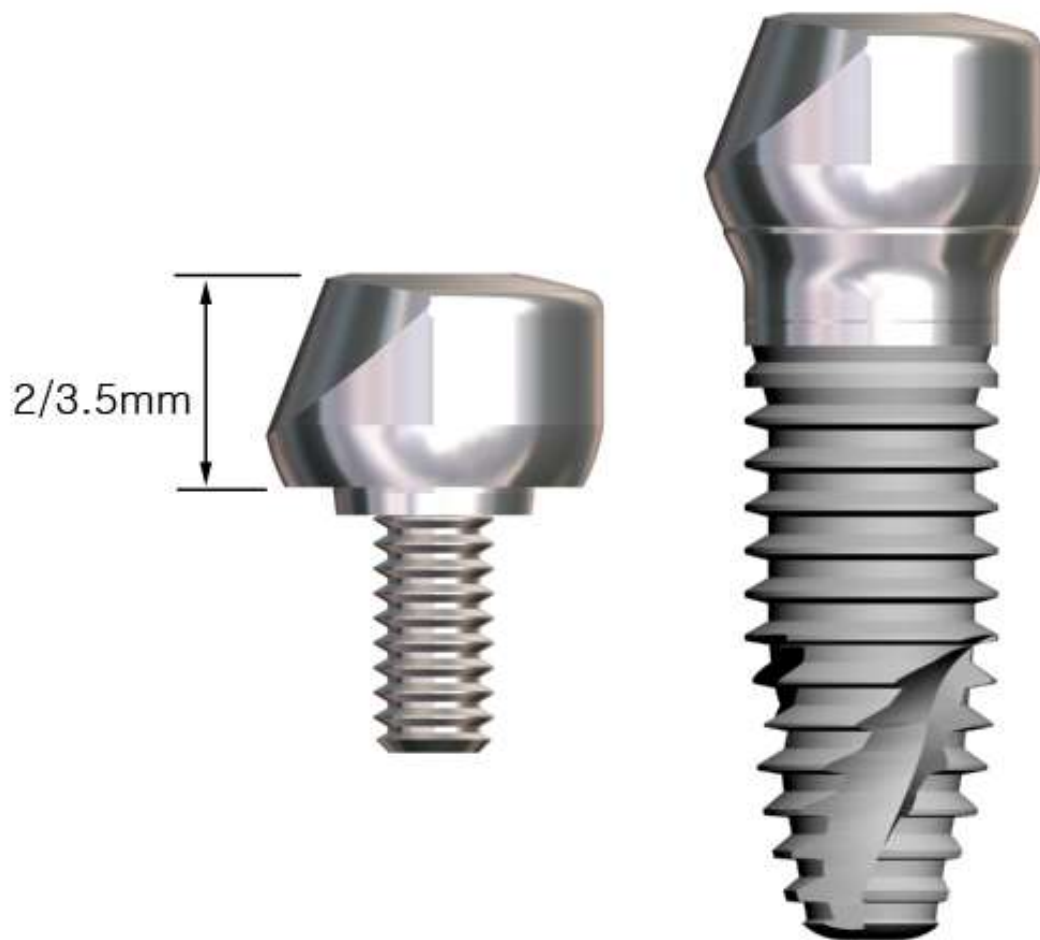
Заглушка



Формирователь десны



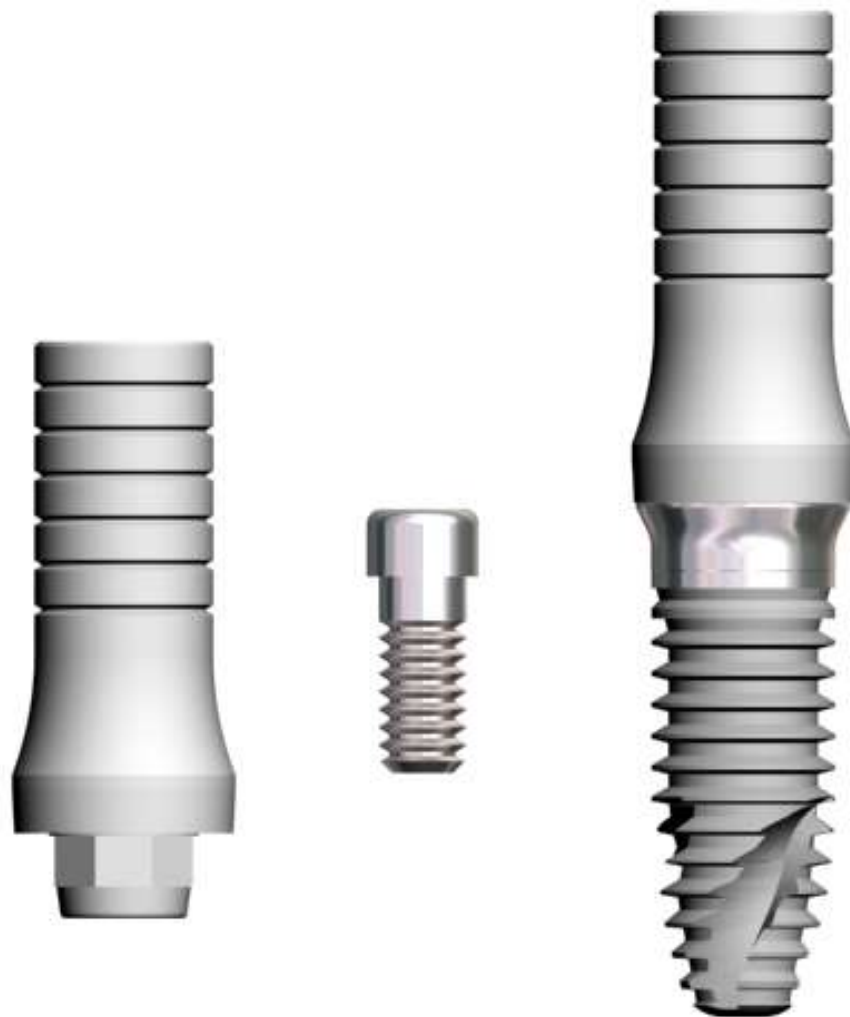
Колпачок



Цементируемый абатмент



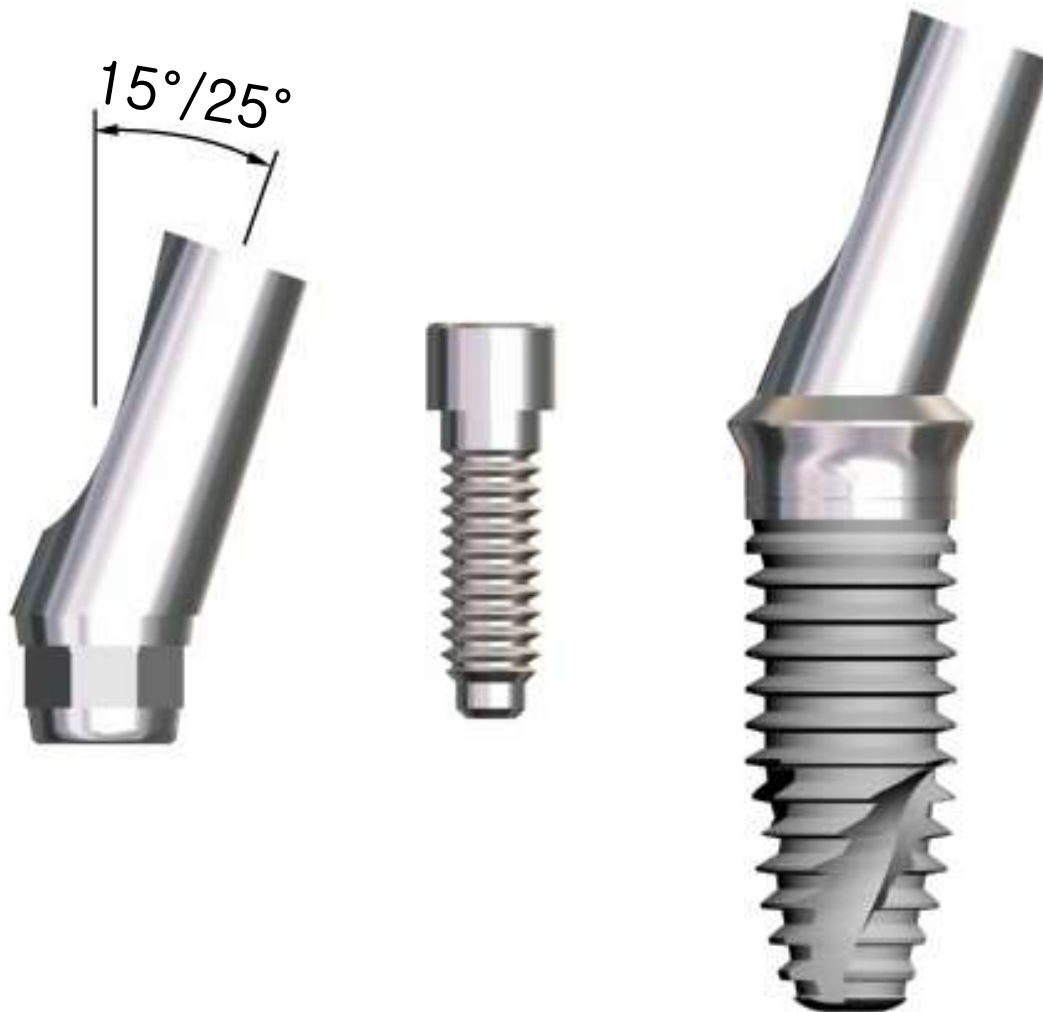
Пластиковый абатмент UCLA



Цельный абатмент



Угловой абатмент 15°/25°



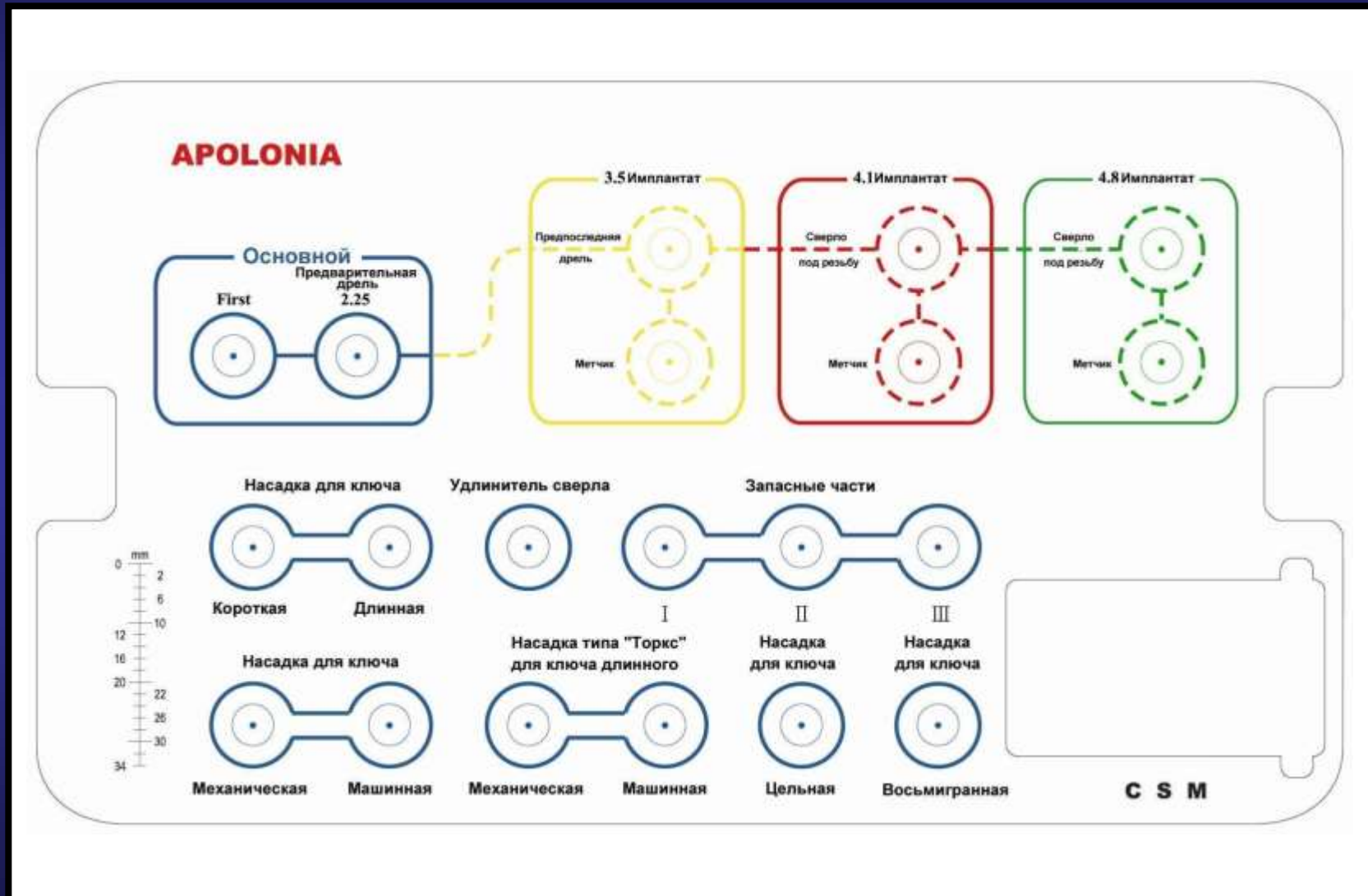
Слепочный трансфер



Аналог имплантата



AROLONIA Полный набор инструментов для имплантации



Распаковка



1. Проверьте состояние упаковки.



2. Раскройте бумажную упаковку и выньте пластмассовую ампулу.



3. Откройте пластмассовую ампулу.



5. Достаньте заглушку из пластмассового колпачка с помощью ключа (SGHIL).



4. Используя наконечник, достаньте пластмассовый футляр из ампулы.

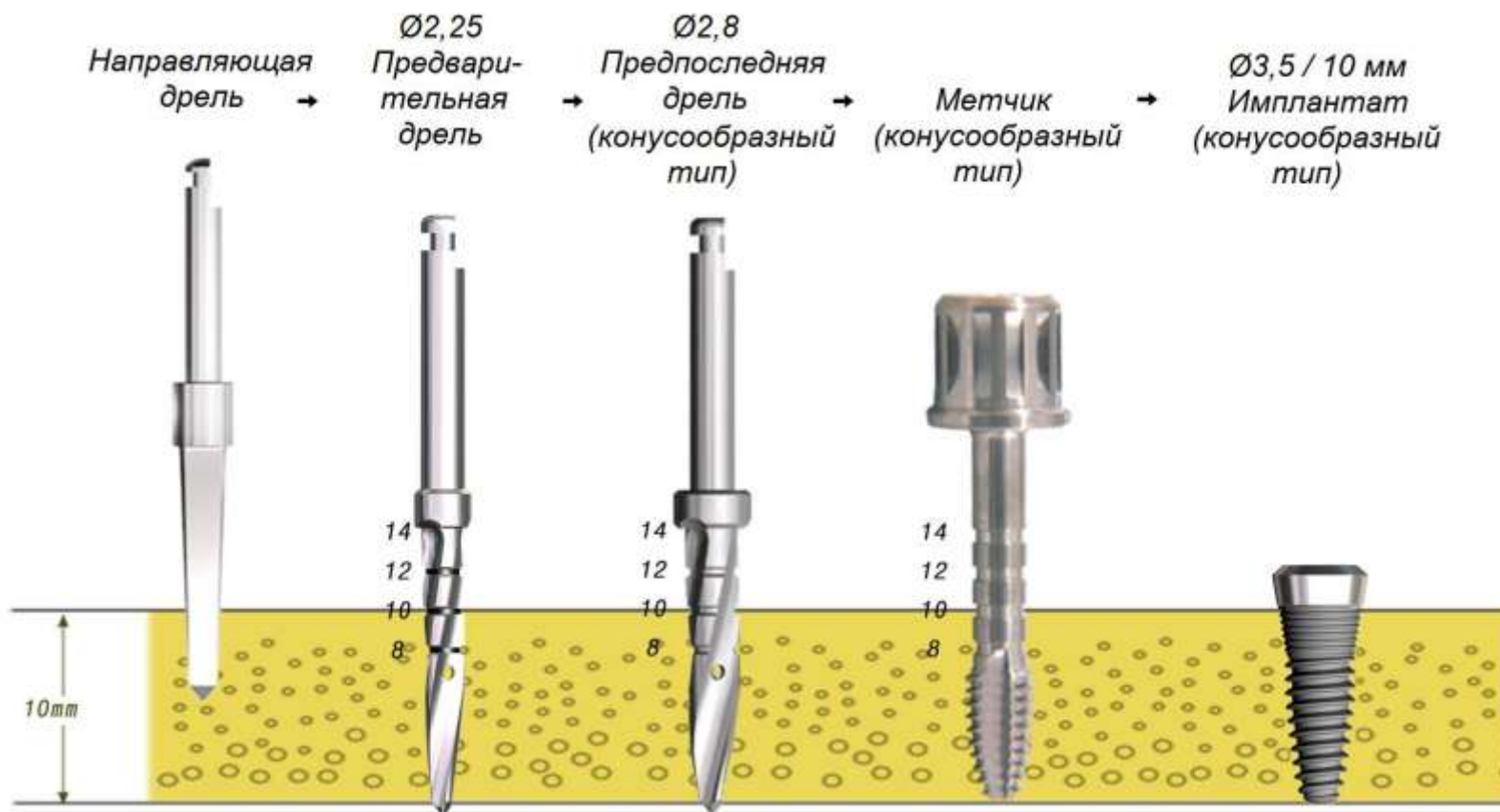


Пластмассовая ампула



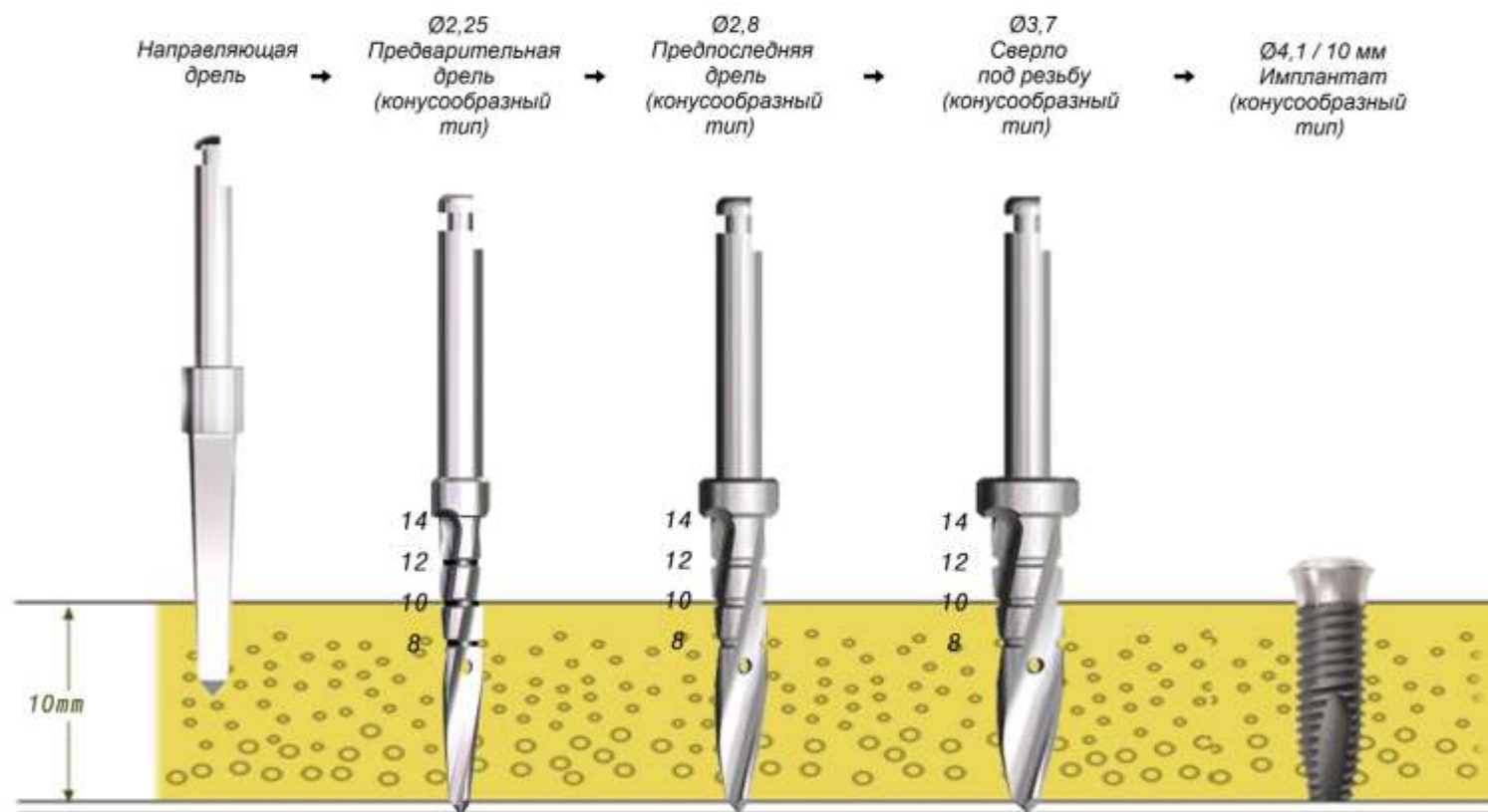
Имплантат Ø3.5/10мм. Артикул C2FR10.

Имплантат Ø3,5 / 10 мм (конусообразный тип). Артикул C2FR10.



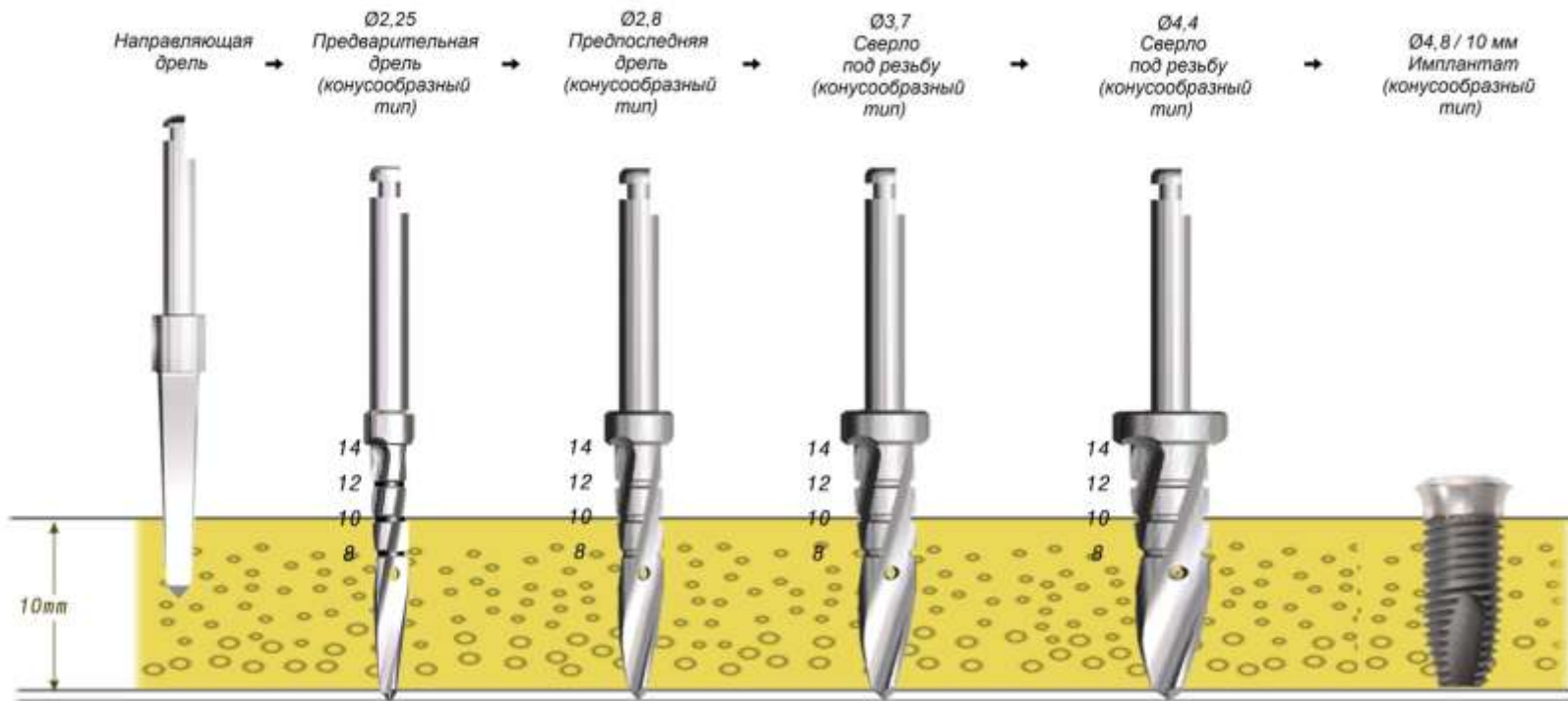
Имплантат $\varnothing 4.1/10$ мм. Артикул RKIT411015.

Имплантат $\varnothing 4,1 / 10$ мм (конусообразный тип). Артикул RKIT411015.

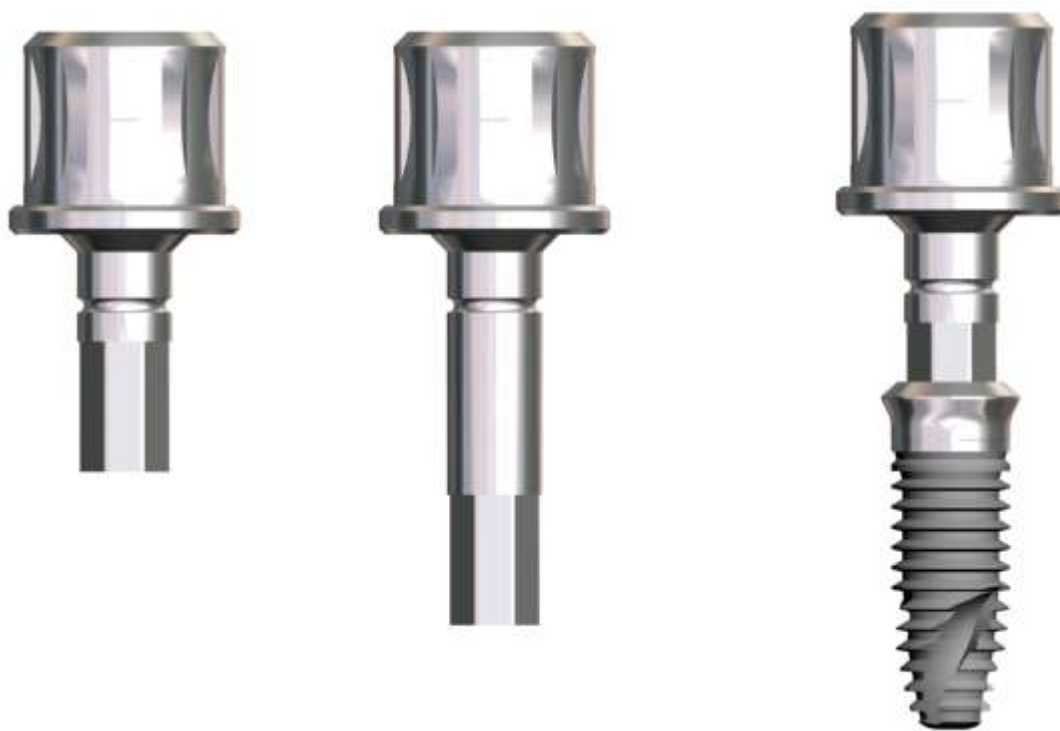


Имплантат Ø4.8/10мм. Артикул RKIT481015.

Имплантат Ø4,8 / 10 мм (конусообразный тип). Артикул RKIT481015.



Насадка для ключа длинная/короткая



Насадка для ключа механическая/машинная



Сверло



Спасибо!



ОФИЦИАЛЬНЫЙ ДИСТРИБЬЮТОР
CSM Implant